



Produkt

Pompa zasilana do odwodnień budynków, odwodnień zalanych powierzchni i innych podobnych zastosowań.

Opis

Kod produktu 2400.402
Instalacja S

Dane robocze

Temperatura pompowanej cieczy max +40 °C
Zanurzenie (wersja 591) max. 20 m
Zanurzenie (wersja 402) max. 75 m
Wartość pH pompowanej cieczy 6-11
Gęstość pompowanej cieczy max. 1100 kg/m³
Wolny przełot 10 mm x 10 mm

Dane silnika

Częstotliwość 50 Hz
Klasa izolacji H (+180 °C)
Dopuszczalne odchyłki napięcia
- praca ciągła max ± 5%
- praca przerywana max ± 10%
Dopuszczalna różnica między napięciami fazowymi max ± 2%
Liczba uruchomień/godzinę max 30

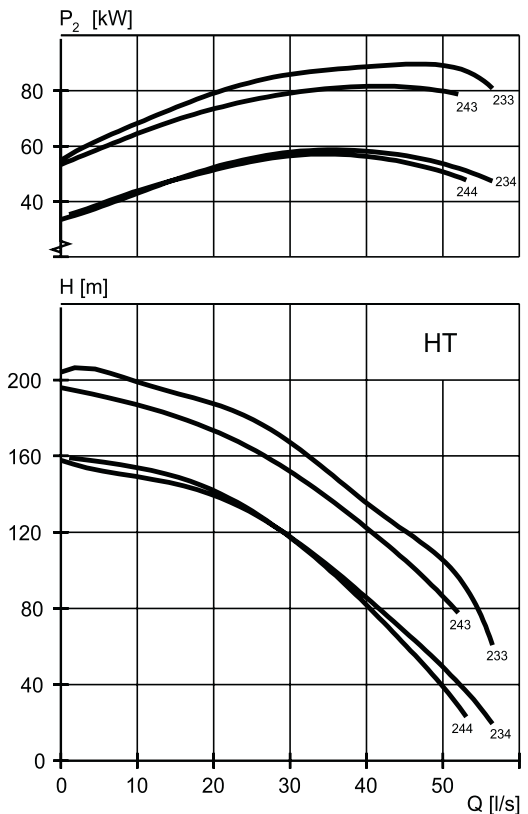
Opcje

2400.591 Wykonanie przeciwwybuchowe Ex.
Kosz ssawny Stal nierdzewna
Wirnik Stal nierdzewna
Grafit sferoidalny

Inne rodzaje kabli zasilających
Zestaw anod cynkowych
Podstawa pod pompę

Wyposażenie kontrolne

Termokontakty - temperatura otwarcia 125 °C



Numer krzywej/wirnika	Moc nominalna kW	Prąd nominalny	Prąd rozruchu	Współczynnik mocy cosφ	Wersja Ex
400 V, 50 Hz, 3 ~, 2965 r/min					
233	90	149	1255	0,92	
234	90	149	1255	0,92	
243	90	149	1255	0,92	•
244	90	149	1255	0,92	•

Prąd rozruchu Y/D równy ok. 1/3 prądu rozruchu bezpośredniego.

Materiały

Wirnik
Części ścierne
Obudowa silnika
Kosz ssawny
Wał
O-ringi

Żeliwo białe
Guma nitrylowa
Żeliwo
Żeliwo
Stal nierdzewna
Guma nitrylowa

Rozruch Y/D SUBCAB®

4G25+2x1,5 mm²
4G35+2x1,5 mm²

Kable

Rozruch bezpośredni SUBCAB®

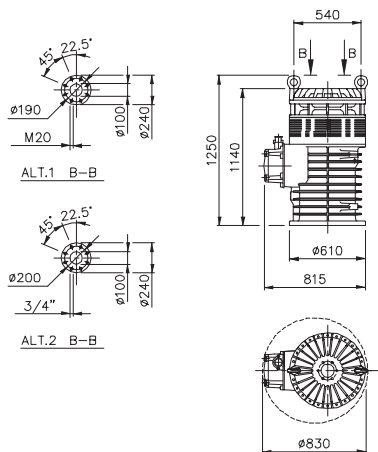
4G35 mm²
4G50 mm²
4G70 mm²

Uszczelnienia mechaniczne

Alternatywa	Uszczelnienie wewn.	Uszczelnienie zewn.
1	Odporny na korozję węgiel wolframu/ Odporny na korozję węgiel wolframu	Odporny na korozję węgiel wolframu/ Odporny na korozję węgiel wolframu

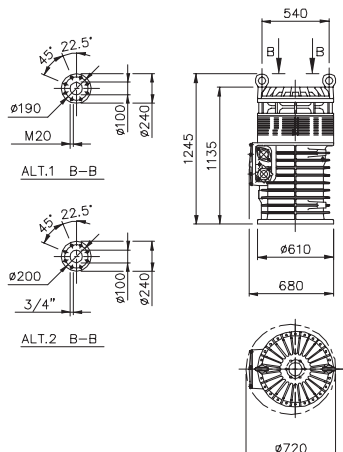
BS

Wymiary w mm
Masa pompy - 985 kg (pompa bez kabla)



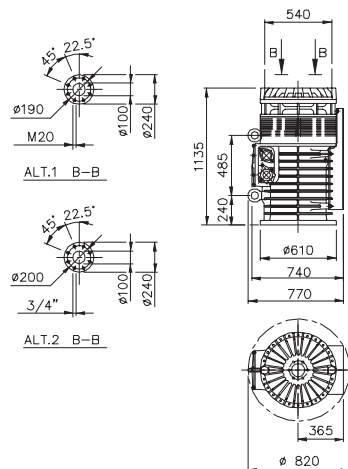
BS

Wymiary w mm
Masa pompy - 985 kg (pompa bez kabla)



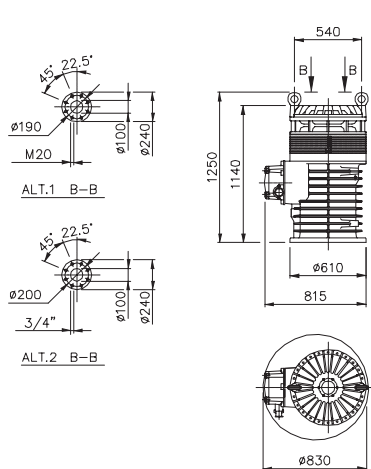
BS

Wymiary w mm
Masa pompy - 985 kg (pompa bez kabla)



BS

Wymiary w mm
Masa pompy - 985 kg (pompa bez kabla)





Produkt

Pompa zatapialna do odwodnień budynków, odwodnień zalanych powierzchni i innych podobnych zastosowań.

Opis

Kod produktu 2400.402
Instalacja S

Dane robocze

Temperatura pompowanej cieczy max +40 °C
Zanurzenie (wersja 591) max. 20 m
Zanurzenie (wersja 402) max. 75 m
Wartość pH pompowanej cieczy 6-11
Gęstość pompowanej cieczy max. 1100 kg/m³
Wolny przelot 10 mm x 10 mm

Dane silnika

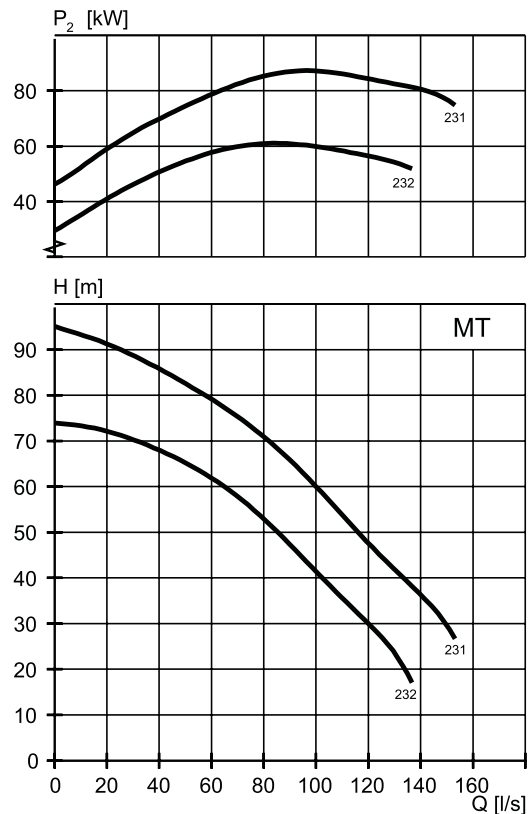
Częstotliwość 50 Hz
Klasa izolacji H (+180 °C)
Dopuszczalne odchyłki napięcia
- praca ciągła max ± 5%
- praca przerywana max ± 10%
Dopuszczalna różnica między napięciami fazowymi max ± 2%
Liczba uruchomień/godzinę max 30

Opcje

2400.591 Wykonanie przeciwybuchowe Ex.
Kosz ssawny Stal nierdzewna
Wirnik Stal nierdzewna
Inne rodzaje kabli zasilających
Zestaw anod cynkowych
Podstawa pod pompę

Wyposażenie kontrolne

Termokontakty - temperatura otwarcia 125 °C



Numer krzywej/wirnika	Moc nominalna kW	Prąd nominalny	Prąd rozruchu	Współczynnik mocy cosφ	Wersja Ex
400 V, 50 Hz, 3 ~, 2965 r/min					
231	90	149	1255	0,92	•
232	90	149	1255	0,92	•

Prąd rozruchu Y/D równy ok. 1/3 prądu rozruchu bezpośredniego.

Materialy

Wirnik
Części ścierne
Obudowa silnika
Kosz ssawny
Wał
O-ringi

Żeliwo białe
Guma nitylowa
Żeliwo
Żeliwo
Stal nierdzewna
Guma nitylowa

Rozruch Y/D SUBCAB®

4G25+2x1,5 mm²
4G35+2x1,5 mm²

Kable

Rozruch bezpośredni

SUBCAB®

4G35 mm²
4G50 mm²
4G70 mm²

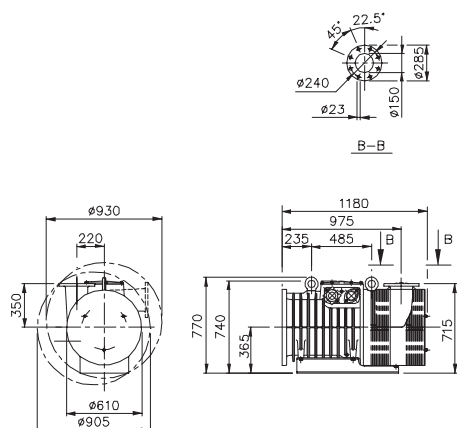
Uszczelnienia mechaniczne

Alternatywa	Uszczelnienie wewn.	Uszczelnienie zewn.
1	Odporny na korozję węgiel wolframu/ Odporny na korozję węgiel wolframu	Odporny na korozję węgiel wolframu/ Odporny na korozję węgiel wolframu

BS

Wymiary w mm

Masa pompy - 900 kg (pompa bez kabla)



BS

Wymiary w mm

Masa pompy - 900 kg (pompa bez kabla)

